

Nombre  
**LumiWall**

**Despiece Frontal**

Medida Max perfil 60mm    Unidades  
**1250 x 2440**    **mm**

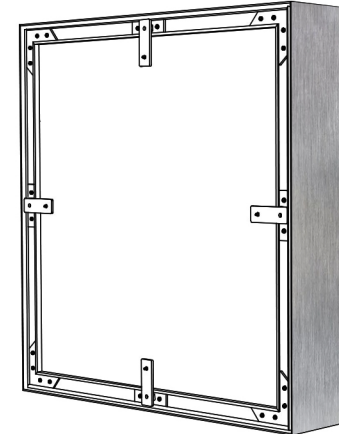
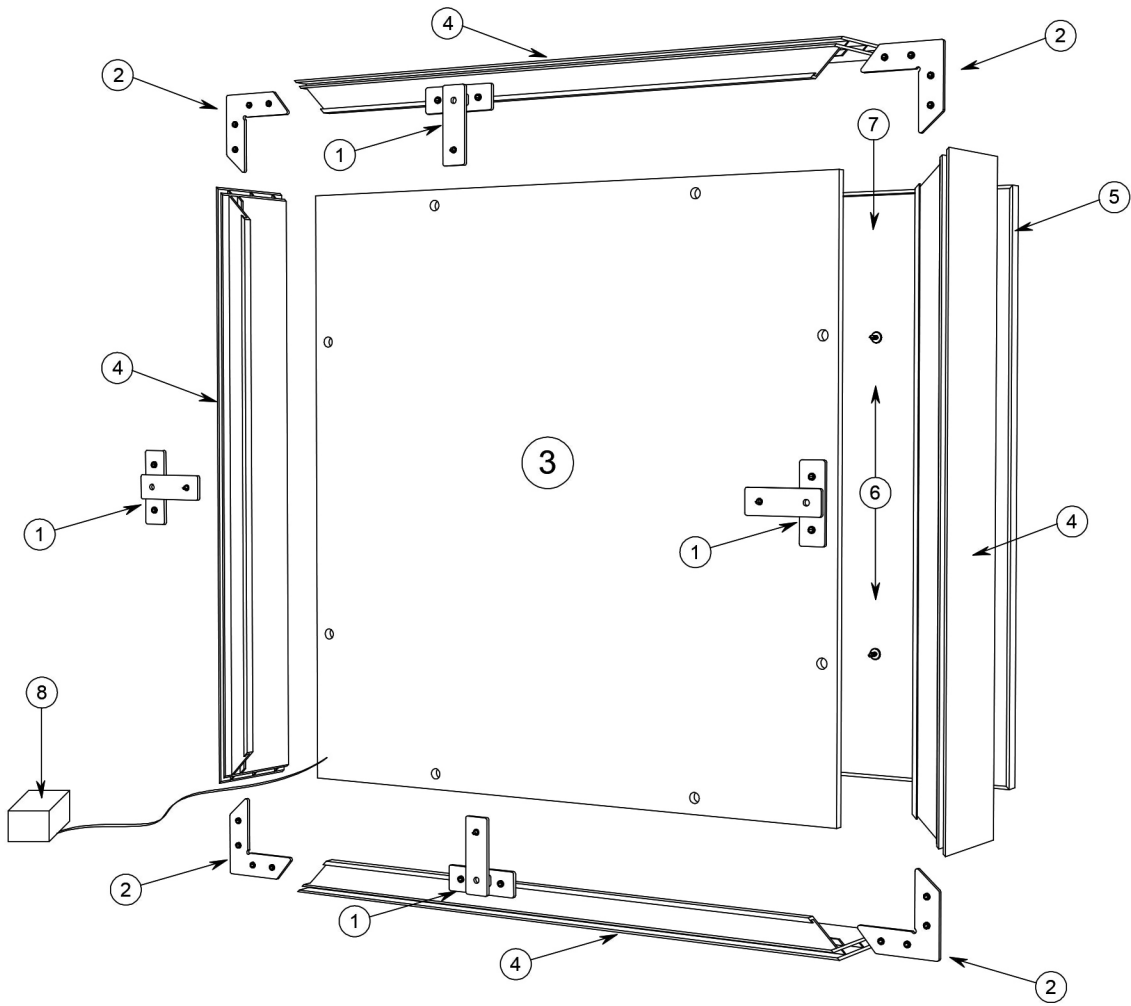
Medida Max perfil 100mm    Unidades  
**3000 x 6000**    **mm**

Temp. de color  
**5,300°K**

Corriente  
**12** VCD



No.	COMPONENTE	DESCRIPCIÓN	CANTIDAD	MATERIAL
1	Soporte T	Elemento de Fijación	4-8	Lámina Negra
2	Angulo L	Elemento de Unión	4	Lámina Negra
3	LumiGrid	Panel luminoso	Depende de la Medida	
4	Perfil Anodizado	Estructura	4	Aluminio
5	Goma Silicon	Unión de la tela con el perfil	4	Silicón
6	Tornillo Punta de Broca	Elemento de Fijación	4-8	Metal
7	Arte	Gráfico impreso en tela Ecotex 300dpi	1	Tela
8	Driver	Driver 12 VCD	1-2	n/a



Nombre <b>LumiWall</b>	
<b>Despiece Posterior</b>	
Medida Max perfil 60mm	Unidades
<b>1250 x 2440</b>	<b>mm</b>
Medida Max perfil 100mm	Unidades
<b>3000 x 6000</b>	<b>mm</b>
Temp. de color <b>5,300°K</b>	
Corriente <b>12 VCD</b>	

No.	COMPONENTE	DESCRIPCIÓN	CANTIDAD	MATERIAL
1	Soporte T	Elemento de Fijación	4-8	Lámina Negra
2	Angulo L	Elemento de Unión	4	Lámina Negra
3	LumiGrid	Panel luminoso	Depende de la Medida	
4	Perfil Anodizado	Estructura	4	Aluminio
5	Goma Silicon	Unión de la tela con el perfil	4	Silicón
6	Tornillo Punta de Broca	Elemento de Fijación	4-8	Metal
7	Arte	Gráfico impreso en tela Ecotex 300dpi	1	Tela
8	Driver	Driver 12 VCD	1-2	n/a